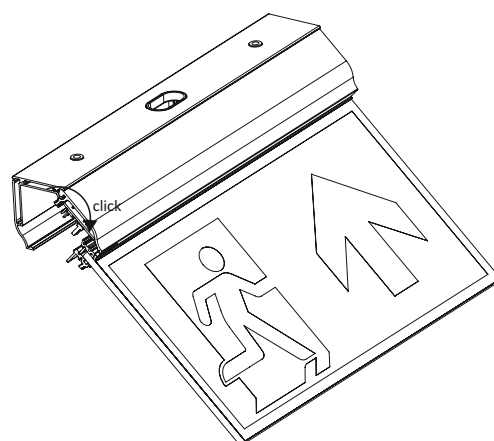
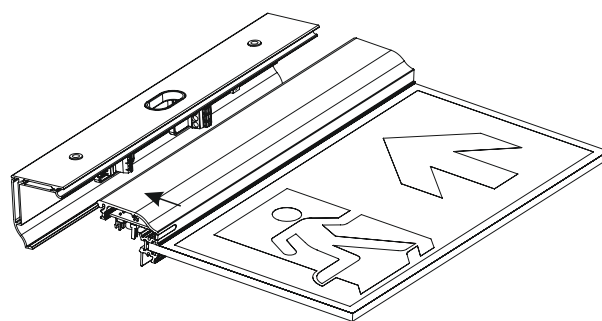


UTILIGHT

CE IP40



UTLIGHT jest oprawą natynkową o niskiej mocy LED przeznaczoną do oświetlenia awaryjnego. Jej zadaniem jest wyznaczanie dróg ewakuacyjnych przy użyciu wewnętrznie podświetlanego znaku ewakuacyjnego w standardzie ISO 7010. Oprawa zawiera dwie części – część główną z elektroniką, baterią, paskiem LED, i klosz ze znakiem ewakuacyjnym, który jest niezmienny od sposobu montażu.

Cześć montażowa jest zmienna i przeznaczona do różnych typów montażu. Dwie części mogą być zamawiane razem lub oddzielnie. Oprócz metody montażu, forma oprawy jest zawsze ta sama. Oprawa UTILIGHT jest kompatybilna ze wszystkimi systemami oferowanymi przez firmę HYBRYD.

Dane techniczne

napięcie zasilania	ST, AT, CT	195-265VAC 50-60Hz
	CB	195-265VAC 50-60Hz 80-275VDC
	CBAM	195-265VAC 50-60Hz 170-275VDC
	LVAM	6-32VDC
klasa ochronności	CB, CBAM	I
	LVAM	III
stopień ochrony		IP40
źródło światła		paski LED
temperatura barwowa		4700-5300K (CW)
współczynnik oddawania barw		70
moc źródła światła		1W
widoczność znaku ¹	20x10	20m
	30x15	30m
	40x20	40m
trwałość źródła światła		>50 000h
typ akumulatora		Ni-MH HU, Li-Ion
czas ładowania akumulatora	ST, AT, CT	16h
czas pracy awaryjnej		3h, 8h
temperatura otoczenia ²	ST, AT, CT	+5 - +40°C
	CB, CBAM	TS: -10 - +55°C TE: -25 - +55°C
	LVAM	-25 - +60°C
przystosowanie do łączenia przelotowego		tak

¹ 20x10 – oprawa ze znakiem o rozmiarach 20x10cm,

¹ 30x15 – oprawa ze znakiem o rozmiarach 30x15cm,

¹ 40x20 – oprawa ze znakiem o rozmiarach 40x20cm,

² TS – standardowy zakres temperatur, TE – rozszerzony zakres temperatur

Obudowa

Materiał obudowy: anodowane lub malowane proszkowo aluminium
Materiał klosza: czyste PMMA

Systemy

ST, AT, CT, CB, CBAM, LVAM

Wymiary

